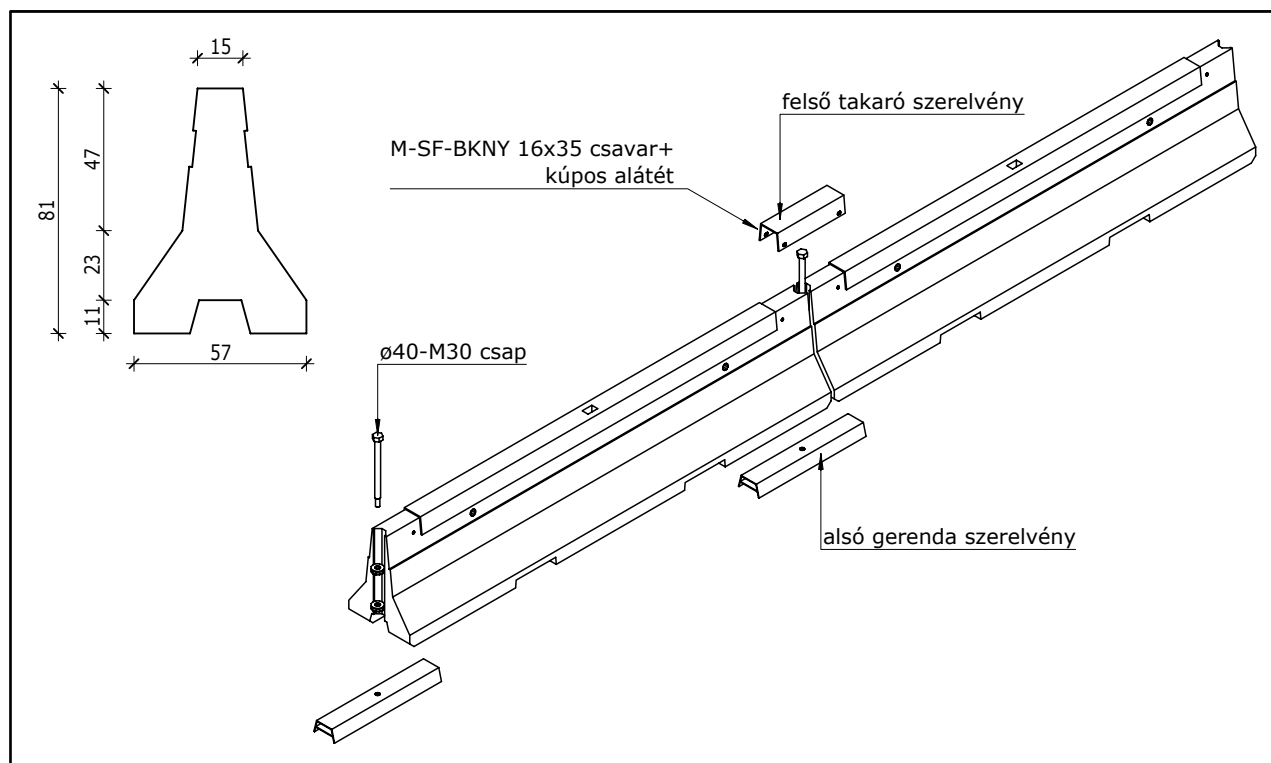


## 81 CM MAGAS KÖZÜTI TERELŐELEM



### ANYAGMINŐSÉGEK:

Beton: C40/50-XC4-XD3-XF3-16 VZ5-f50

Betonacél: B500A

Acélszerelvények: S235 tűzihorganyzott

### GEOMETRIAI ADATOK:

Tengelytáv: 3,97 m

Elemhossz: 3,94 m

Magasság: 81 cm

Talpszélesség: 57 cm

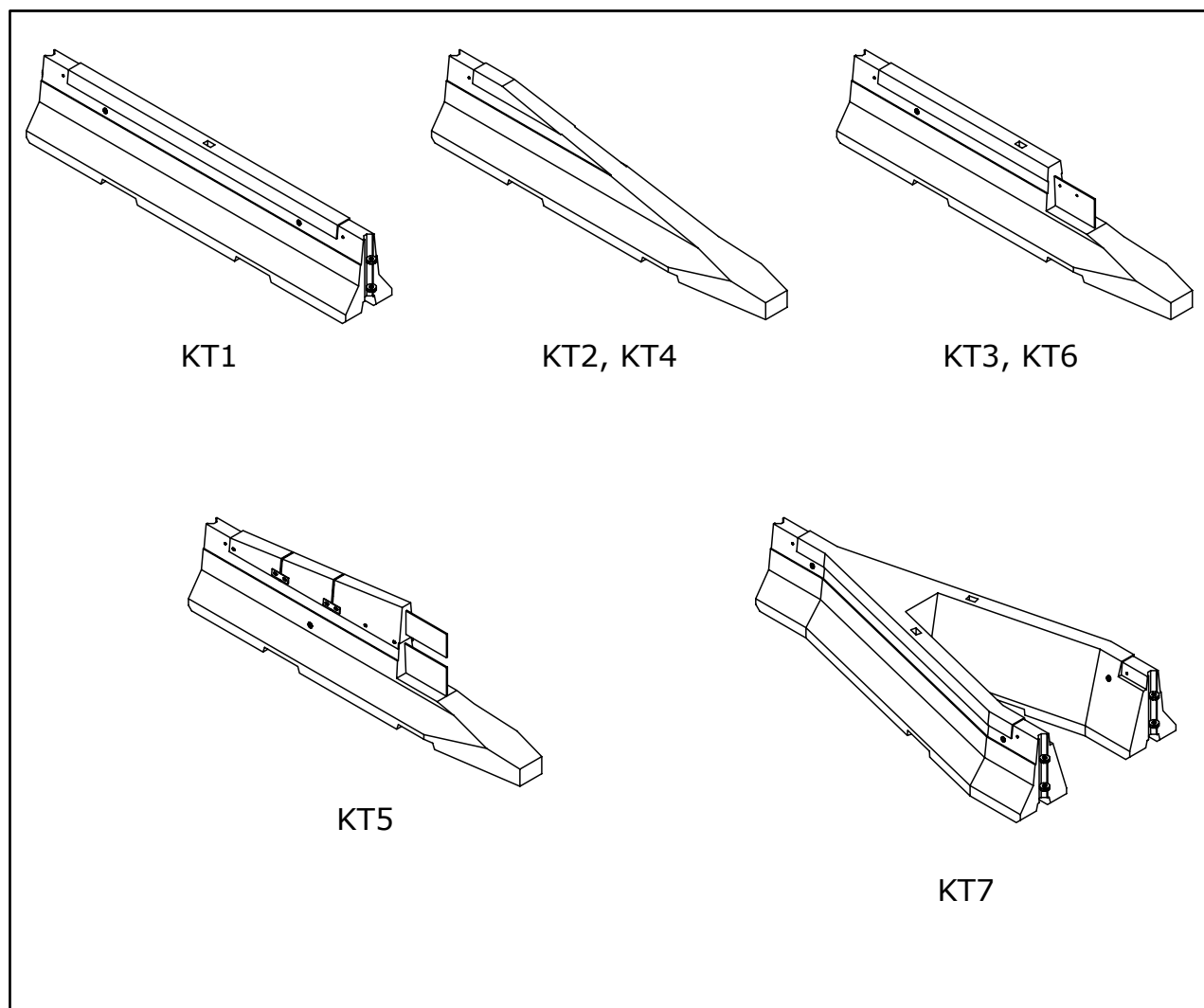
### TELJESÍTMÉNY ADATOK:

Elrendezés	Feltartóztatási fokozat	ütközési hevedesség	hatástartomány
<b>egy soros</b>	H2	A	W6
<b>két soros</b>	H2	B	W7
<b>két soros</b>	H3	B	W7
<b>két soros</b>	H4b	B	W8
<b>egy soros rögzített</b>	H2	C	W6

### ELEMEK ÖSSZEKAPCSOLÁSA:

A terelőelemekbe bebetonozott szemeken átvezetett ø40 mm átmérőjű csapokkal az elemek összekapcsolódnak, a csap alsó végén kialakított M30 menet az alsó acél gerendaszerelvénybe kerül betekerésre. A szemek az összeépíthetőség miatt kétféle magassági pozícióval készülnek.

## ELEMVÁLASZTÉK



Jel	kialakítás	szem magasság	tömeg [t]
KT1	általános elem	-	2,15
KT2	végelem	alacsony	1,65
KT3	egy soros korlát fogadó	magas	1,75
KT4	végelem	magas	1,65
KT5	két soros korlát fogadó	magas	1,78
KT6	egy soros korlát fogadó	alacsony	1,75
KT7A	elágazó ("Y") elem	alacsony	4,38
KT7M	elágazó ("Y") elem	magas	4,38